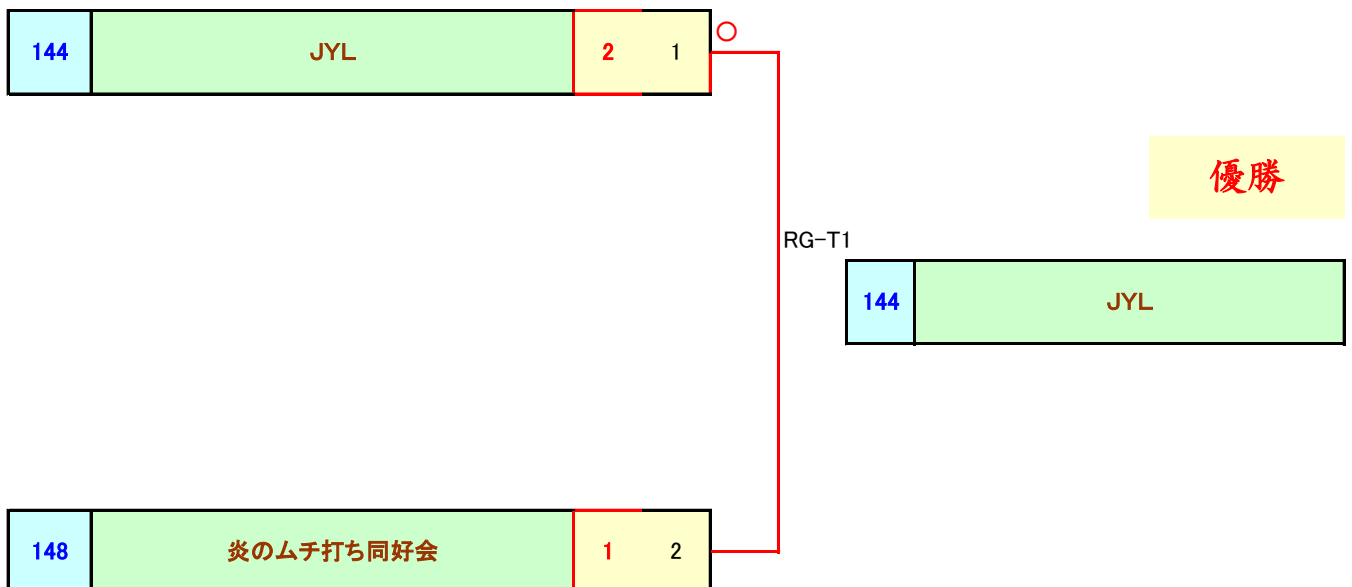


## レジェンド戦 対戦結果

ゼッケンNo.	チーム名	風ビヨ	JYL	わにけんレジェンド	レジェンド 第1ブロック				
					勝	負	セット率	得失点	順位
143	風ビヨ		0 (1) 2 10 17 × ○	2 0 13 7 ○ ×	1	1	0.50	-1	2
144	JYL	2 (1) 0 17 10 ○ ×		2 (1) 0 19 15 ○ ×	2	0	1.00	11	1
145	わにけんレジェンド	0 2 7 13 × ○	0 (1) 2 15 19 × ○		0	2	0.00	-10	3

ゼッケンNo.	チーム名	高倉健と網走監獄	北海道89ers	炎のムチ打ち同好会	レジェンド 第2ブロック				
					勝	負	セット率	得失点	順位
146	高倉健と網走監獄		0 (1) 2 17 19 × ○	1 2 16 18 × ○	0	2	0.20	-4	3
147	北海道89ers	2 (1) 0 19 17 ○ ×		0 2 12 14 × ○	1	1	0.50	0	2
148	炎のムチ打ち同好会	2 1 18 16 ○ ×	2 0 14 12 ○ ×		2	0	0.80	4	1

## 決勝トーナメント



第 1 ブロック	セツケン No.	チーム名		チーム名	セツケン No.	備考
第 C コート	143	風ビヨ	vs	J Y L	144	
第 1 試合	×				○	
第1セット	△	5	—	5	△	反則
第2セット	×	1	—	7	○	チーム番号 143
第3セット	×	4	—	5	○	
取得セット		0	(1)	2		
セットポイント計		10	—	17		チーム番号 144
V T戦			—			
合計ポイント		10	—	17		

×

○

のみ入力可

第 2 ブロック	セツケン No.	チーム名		チーム名	セツケン No.	備考
第 C コート	146	高倉健と網 走監獄	vs	北海道89 e r s	147	
第 2 試合	×				○	
第1セット	×	5	—	6	○	反則
第2セット	△	7	—	7	△	チーム番号 146
第3セット	×	5	—	6	○	
取得セット		0	(1)	2		
セットポイント計		17	—	19		チーム番号 147
V T戦			—			
合計ポイント		17	—	19		

×

○

のみ入力可

第 RG 決勝	セツケン No.	チーム名		チーム名	セツケン No.	備考
第 C コート	144	J Y L	vs	炎のムチ打 ち同好会	148	
第 7 試合	○				×	
第1セット	○	7	—	5	×	反則
第2セット	×	6	—	7	○	チーム番号 144
第3セット	○	7	—	6	×	
取得セット		2	—	1		
セットポイント計		20	—	18		チーム番号 148
V T戦			—			
合計ポイント		20	—	18		

○

×

のみ入力可

第 1 ブロック	セツケン No.	チーム名		チーム名	セツケン No.	備考
第 C コート	143	風ビヨ	vs	わにけんレ ジェンド	145	
第 3 試合	○				×	
第1セット	○	6	—	4	×	反則
第2セット	○	7	—	3	×	チーム番号 143
第3セット			—			
取得セット		2	—	0		
セットポイント計		13	—	7		チーム番号 145
V T戦			—			
合計ポイント		13	—	7		

○

×

のみ入力可

第 2 ブロック	セツケン No.	チーム名		チーム名	セツケン No.	備考
第 C コート	146	高倉健と網 走監獄	vs	炎のムチ打 ち同好会	148	
第 4 試合	×				○	
第1セット	×	5	—	6	○	反則
第2セット	○	7	—	6	×	チーム番号 146
第3セット	×	4	—	6	○	
取得セット		1	—	2		
セットポイント計		16	—	18		チーム番号 148
V T戦			—			
合計ポイント		16	—	18		

×

○

のみ入力可

第 1 ブロック	セット No.	チーム名		チーム名	セット No.	備考
第 C コート	144	J Y L	vs	わにけんレ ジェンド	145	
第 5 試合	○				×	
第1セット	△	6	—	6	△	
第2セット	○	6	—	5	×	チーム番号 144
第3セット	○	7	—	4	×	
取得セット		2	(1)	0		
セットポイント計		19	—	15		チーム番号 145
V T戦			—			
合計ポイント		19	—	15		

○

×

のみ入力可

第 2 ブロック	セット No.	チーム名		チーム名	セット No.	備考
第 C コート	147	北海道89 e r s	vs	炎のムチ打 ち同好会	148	
第 6 試合	×				○	
第1セット	×	6	—	7	○	
第2セット	×	6	—	7	○	チーム番号 147
第3セット			—			
取得セット		0	—	2		
セットポイント計		12	—	14		チーム番号 148
V T戦			—	3		
合計ポイント		12	—	17		

×

○

のみ入力可