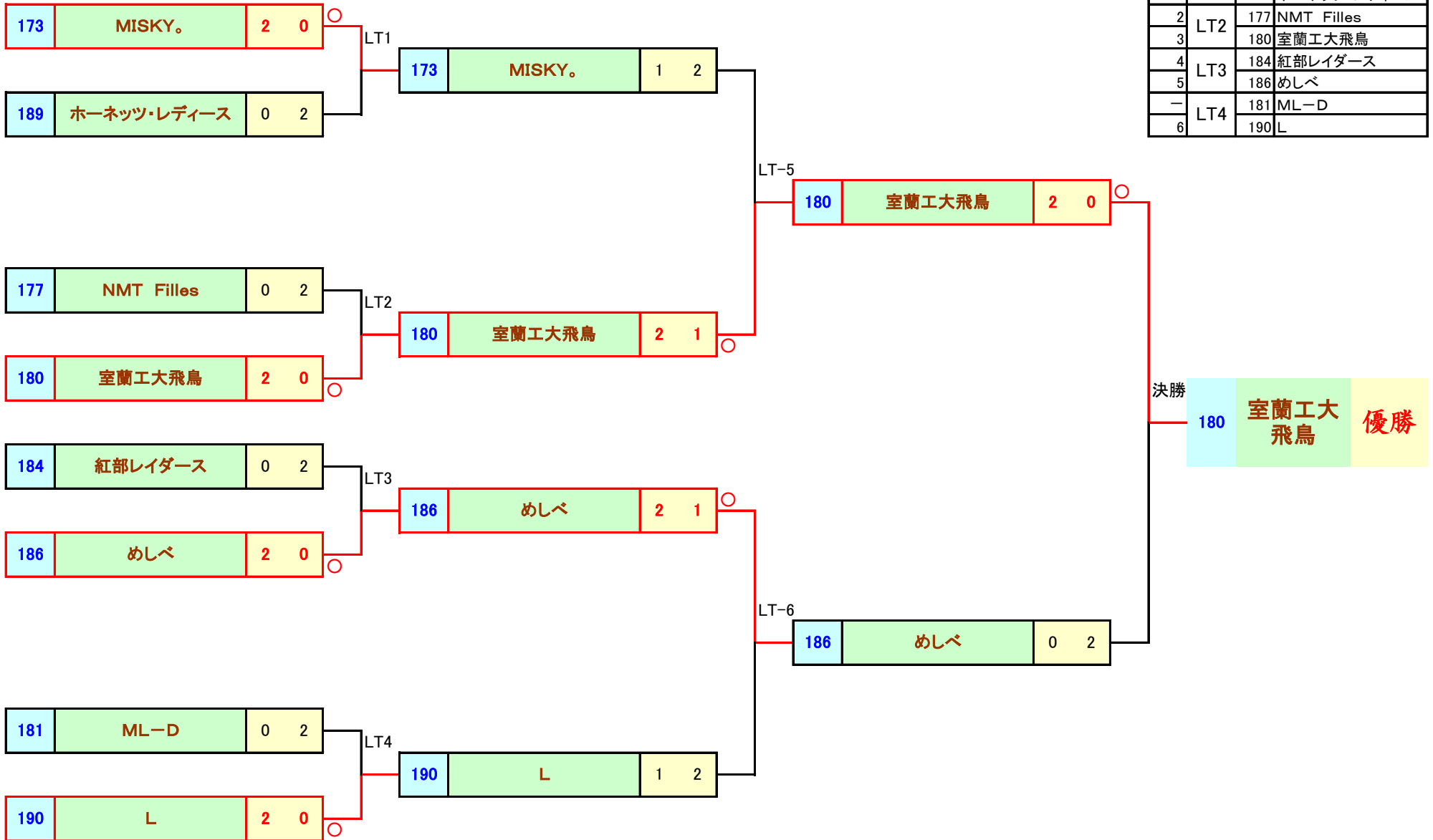


レディース決勝トーナメント表



予選 R1		チームNo.	チーム名
1	LT1	173	MISKY。
-		189	ホーネッツ・レディース
2	LT2	177	NMT Filles
3		180	室蘭工大飛鳥
4	LT3	184	紅部レイダース
5		186	めしべ
-	LT4	181	ML-D
6		190	L

第1 第1 第3	ゼッケンNo.	チーム名	vs	チーム名	ゼッケンNo.	備考
コート	173	MISK	vs	ホーネツ	189	
試合	○	Y。		ツ・レ	×	
第1セット	○	6	—	4	×	反則
第2セット	○	6	—	3	×	チーム番号 173
第3セット			—			
取得セット		2	—	0		
セットポイント計		12	—	7		チーム番号 189
VT戦			—			
合計ポイント		12	—	7		
		○		×		

のみ入力

第2 第2 第3	ゼッケンNo.	チーム名	vs	チーム名	ゼッケンNo.	備考
コート	177	NMT	vs	室蘭工大	180	
試合	×	F i l l		飛鳥	○	
第1セット	△	7	—	7	△	反則
第2セット	×	6	—	7	○	チーム番号 177
第3セット	×	2	—	6	○	
取得セット		0	(1)	2		
セットポイント計		15	—	20		チーム番号 180
VT戦			—			
合計ポイント		15	—	20		
		×		○		

のみ入力

第3 第5 第4	ゼッケンNo.	チーム名	vs	チーム名	ゼッケンNo.	備考
コート	184	紅部レイ	vs	めしべ	186	
試合	×	ダース			○	
第1セット	×	5	—	7	○	反則
第2セット	△	5	—	5	△	チーム番号 184
第3セット	×	3	—	6	○	
取得セット		0	(1)	2		
セットポイント計		13	—	18		チーム番号 186
VT戦			—			
合計ポイント		13	—	18		
		×		○		

のみ入力

第4 第6 第4	ゼッケンNo.	チーム名	vs	チーム名	ゼッケンNo.	備考
コート	181	ML-D	vs	L	190	
試合	×				○	
第1セット	×	3	—	6	○	反則
第2セット	×	2	—	7	○	チーム番号 181
第3セット			—			
取得セット		0	—	2		
セットポイント計		5	—	13		チーム番号 190
VT戦			—			
合計ポイント		5	—	13		
		×		○		

第5 第3 第9	ゼッケンNo.	チーム名	vs	チーム名	ゼッケンNo.	備考
コート	173	MISK	vs	室蘭工大	180	
試合	×	Y。		飛鳥	○	
第1セット	×	5	—	7	○	反則
第2セット	○	7	—	6	×	チーム番号 173
第3セット	×	0	—	10	○	
取得セット		1	—	2		
セットポイント計		12	—	23		チーム番号 180
VT戦			—			
合計ポイント		12	—	23		
		×		○		

のみ入力

第6 第4 第9	ゼッケンNo.	チーム名	vs	チーム名	ゼッケンNo.	備考
コート	186	めしべ	vs	L	190	
試合	○				×	
第1セット	×	3	—	6	○	反則
第2セット	○	6	—	5	×	チーム番号 186
第3セット	○	5	—	1	×	
取得セット		2	—	1		
セットポイント計		14	—	12		チーム番号 190
VT戦			—			
合計ポイント		14	—	12		
		○		×		

のみ入力

第決勝 第 第1	ゼッケンNo.	チーム名	vs	チーム名	ゼッケンNo.	備考
コート	180	室蘭工大	vs	めしべ	186	
試合	○	飛鳥			×	
第1セット	○	7	—	6	×	反則
第2セット	○	7	—	1	×	チーム番号 180
第3セット			—			
取得セット		2	—	0		
セットポイント計		14	—	7		チーム番号 186
VT戦			—			
合計ポイント		14	—	7		
		○		×		

のみ入力

ゼッケンNo.	チーム名	1		2		レディースリーグ 第1ブロック					
		勝	負	セット率	得失点	順位					
174	リゾッチャ									棄権	
173	MISKY。	2 20 ○	0 0 ×	2 13 ○	0 4 ×	VT 0	2	0	1.00	29	1
175	Snow fairy	0 0 ×	2 20 ○	0 4 ×	2 13 ○	VT 0	0	2	0.00	-29	2

ゼッケンNo.	チーム名	迷酔亭～紅～		NMT F i l l e s		わせだんご。		レディースリーグ 第2ブロック				
		勝	負	セット率	得失点	順位						
176	迷酔亭～紅～			0 (1) 15 ×	2 19 ○	0 (1) 14 ×	2 19 ○	0	2	0.00	-9	3
177	NMT F i l l e s	2 (1) 19 ○	0 15 ×			2 14 ○	0 12 ×	2	0	1.00	6	1
178	わせだんご。	2 (1) 19 ○	0 14 ×	0 12 ×	2 14 ○			1	1	0.50	3	2

ゼッケンNo.	チーム名	ウル虎セブン		室蘭工大飛鳥		ML-D		レディースリーグ 第3ブロック				
		勝	負	セット率	得失点	順位						
179	ウル虎セブン			1 (1) 16 ×	1 19 ○	0 (2) 13 ×	1 16 ○	0	2	0.33	-6	3
180	室蘭工大飛鳥	1 (1) 19 ○	1 16 ×			1 (1) 18 ○	1 18 ×	2	0	0.50	3	1
181	ML-D	1 (2) 16 ○	0 13 ×	1 (1) 18 ×	1 18 ○			1	1	0.67	3	2

ゼッケンNo.	チーム名	NoName～神在～		余暇研Q		紅部レイダース		レディースリーグ 第4ブロック				
		勝	負	セット率	得失点	順位						
182	NoName～神在～			2 (1) 20 ○	0 18 ×	0 10 ×	2 14 ○	1	1	0.50	-2	2
183	余暇研Q	0 (1) 18 ×	2 20 ○			2 18 ○	1 17 ×	1	1	0.40	-1	3
184	紅部レイダース	2 14 ○	0 10 ×	1 17 ×	2 18 ○			1	1	0.60	3	1

レディース予選リーグ対戦表

セツク ンNo.	チーム名	室蘭工大南斗	めしべ	NAT花子	レディースリーグ 第5ブロック				
					勝	負	セット率	得失点	順位
185	室蘭工大南斗		0 (1) 2 11 23 × ○	1 (1) 1 16 18 × ○	0	2	0.25	-14	3
186	めしべ	2 (1) 0 23 11 ○ ×		2 0 13 7 ○ ×	2	0	1.00	18	1
187	NAT花子	1 (1) 1 18 16 ○ ×	0 2 7 13 × ○		1	1	0.25	-4	2

セツク ンNo.	チーム名	ブラックピー チ	ホーネッツ・ レディース	L	レディースリーグ 第6ブロック				
					勝	負	セット率	得失点	順位
188	ブラックピー チ		0 2 7 12 × ○	0 2 4 16 × ○	0	2	0.00	-17	3
189	ホーネッツ・ レディース	2 0 12 7 ○ ×		1 (1) 1 16 17 × ○	1	1	0.75	4	2
190	L	2 0 16 4 ○ ×	1 (1) 1 17 16 ○ ×		2	0	0.75	13	1

ブ ロ ク	チーム名	セツク ンNo.	判定	レディース第1～6ブ ロ ク			第2位成績順位	
				勝	負	セット率	得失点	順位
1	S n o w f a i r y	175		0	2	0.00	-29	6
2	わせだんご。	178		1	1	0.50	3	3
3	ML-D	181	決勝トーナメント進出LT4	1	1	0.67	3	2
4	N o N a m e ～神在～	182		1	1	0.50	-2	4
5	NAT花子	187		1	1	0.25	-4	5
6	ホーネッツ・ レディース	189	決勝トーナメント進出LT1	1	1	0.75	4	1

第 1 ブロック	セット No	チーム名		チーム名	セット No	備考
第 7 コート	173	M I S K	vs	S n o w f	175	
第 7 試合	○	Y。		a i r y	×	
第1セット	○	10	—	0	×	反則
第2セット	○	10	—	0	×	チーム番号 174
第3セット			—			
取得セット		2	—	0		
セットポイント計		20	—	0		チーム番号 173
V T戦			—			
合計ポイント		20	—	0		

○

×

のみ入力可

第 2 ブロック	セット No	チーム名		チーム名	セット No	備考
第 7 コート	176	迷酔亭～紅	vs	N M T F	177	
第 2 試合	×	～		i l l e s	○	
第1セット	×	3	—	6	○	反則
第2セット	△	7	—	7	△	チーム番号 176
第3セット	×	5	—	6	○	
取得セット		0	(1)	2		
セットポイント計		15	—	19		チーム番号 177
V T戦			—			
合計ポイント		15	—	19		

×

○

のみ入力可

第 3 ブロック	セット No	チーム名		チーム名	セット No	備考
第 7 コート	179	ウル虎セブ	vs	室蘭工大飛	180	
第 3 試合	×	ン		鳥	○	
第1セット	△	7	—	7	△	反則
第2セット	○	7	—	5	×	チーム番号 179
第3セット	×	2	—	7	○	
取得セット		1	(1)	1		
セットポイント計		16	—	19		チーム番号 180
V T戦			—			
合計ポイント		16	—	19		

×

○

のみ入力可

第 4 ブロック	セット No	チーム名		チーム名	セット No	備考
第 7 コート	182	N o N a m	vs	余暇研Q	183	
第 4 試合	○	e～神在～			×	
第1セット	△	6	—	6	△	反則
第2セット	○	7	—	6	×	チーム番号 182
第3セット	○	7	—	6	×	
取得セット		2	(1)	0		
セットポイント計		20	—	18		チーム番号 183
V T戦			—			
合計ポイント		20	—	18		

○

×

のみ入力可

第 5 ブロック	セット No	チーム名	vs	チーム名	セット No	備考
第 7 コート	185	室蘭工大南		めしべ	186	
第 5 試合	×	斗			○	
第1セット	△	7	—	7	△	反則
第2セット	×	4	—	6	○	チーム番号 185
第3セット	×	0	—	10	○	
取得セット		0	(1)	2		
セットポイント計		11	—	23		チーム番号 186
V T戦			—			
合計ポイント		11	—	23		

× ○

のみ入力可

第 6 ブロック	セット No	チーム名	vs	チーム名	セット No	備考
第 7 コート	188	ブラック		ホーネツ	189	
第 6 試合	×	ビーチ		ツ・レ	○	
第1セット	×	4	—	6	○	反則
第2セット	×	3	—	6	○	チーム番号 188
第3セット			—			
取得セット		0	—	2		
セットポイント計		7	—	12		チーム番号 189
V T戦			—			
合計ポイント		7	—	12		

× ○

のみ入力可

第 1 ブロック	セット No	チーム名		チーム名	セット No	備考
第 1 コート	173	MISK	vs	Snow f	175	
第 17 試合	○	Y。		airy	×	
第1セット	○	7	—	3	×	反則
第2セット	○	6	—	1	×	チーム番号 174
第3セット			—			
取得セット		2	—	0		
セットポイント計		13	—	4		チーム番号 175
V T戦			—			
合計ポイント		13	—	4		

○

×

のみ入力可

第 2 ブロック	セット No	チーム名		チーム名	セット No	備考
第 7 コート	176	迷酔亭～紅	vs	わせだん	178	
第 8 試合	×	～		ご。	○	
第1セット	△	7	—	7	△	反則
第2セット	×	6	—	7	○	チーム番号 176
第3セット	×	1	—	5	○	
取得セット		0	(1)	2		
セットポイント計		14	—	19		チーム番号 178
V T戦			—			
合計ポイント		14	—	19		

×

○

のみ入力可

第 3 ブロック	セット No	チーム名		チーム名	セット No	備考
第 7 コート	179	ウル虎セブ	vs	ML-D	181	
第 9 試合	×	ン			○	
第1セット	△	5	—	5	△	反則
第2セット	×	3	—	6	○	チーム番号 179
第3セット	△	5	—	5	△	
取得セット		0	(2)	1		
セットポイント計		13	—	16		チーム番号 181
V T戦			—			
合計ポイント		13	—	16		

×

○

のみ入力可

第 4 ブロック	セット No	チーム名		チーム名	セット No	備考
第 7 コート	182	NoName	vs	紅部レイ	184	
第 10 試合	×	e～神在～		ダース	○	
第1セット	×	6	—	7	○	反則
第2セット	×	4	—	7	○	チーム番号 182
第3セット			—			
取得セット		0	—	2		
セットポイント計		10	—	14		チーム番号 184
V T戦			—			
合計ポイント		10	—	14		

×

○

のみ入力可

第 5 ブロック	セット No	チーム名		チーム名	セット No	備考
第 7 コート	185	室蘭工大南	vs	NAT花子	187	
第 11 試合	×	斗			○	
第1セット	○	7	—	6	×	反則
第2セット	△	6	—	6	△	チーム番号 185
第3セット	×	3	—	6	○	
取得セット		1	(1)	1		
セットポイント計		16	—	18		チーム番号 187
V T戦			—			
合計ポイント		16	—	18		

× ○

のみ入力可

第 6 ブロック	セット No	チーム名		チーム名	セット No	備考
第 7 コート	188	ブラック	vs	L	190	
第 12 試合	×	ビーチ			○	
第1セット	×	0	—	10	○	反則
第2セット	×	4	—	6	○	チーム番号 188
第3セット			—			
取得セット		0	—	2		
セットポイント計		4	—	16		チーム番号 190
V T戦			—			
合計ポイント		4	—	16		

× ○

のみ入力可

第 1 ブロック	セット No	チーム名		チーム名	セット No	備考
第 2 コート	173	MISK Y。	vs	Snow f airy	175	
第 17 試合						
第1セット			—			反則
第2セット			—			チーム番号 173
第3セット			—			
取得セット		0	—	0		
セットポイント計			—			チーム番号 175
V T戦			—			
合計ポイント			—			

のみ入力可

第 2 ブロック	セット No	チーム名		チーム名	セット No	備考
第 2 コート	177	NMT F illes	vs	わせだん ご。	178	
第 17 試合	○				×	
第1セット	○	7	—	6	×	反則
第2セット	○	7	—	6	×	チーム番号 177
第3セット			—			
取得セット		2	—	0		
セットポイント計		14	—	12		チーム番号 178
V T戦			—			
合計ポイント		14	—	12		

○

×

のみ入力可

第 3 ブロック	セット No	チーム名		チーム名	セット No	備考
第 3 コート	180	室蘭工大飛 鳥	vs	ML-D	181	
第 17 試合	○				×	
第1セット	×	6	—	7	○	反則
第2セット	○	7	—	6	×	チーム番号 180
第3セット	△	5	—	5	△	
取得セット		1	(1)	1		
セットポイント計		18	—	18		チーム番号 181
V T戦		2	—	1		
合計ポイント		20	—	19		

○

×

のみ入力可

第 4 ブロック	セット No	チーム名		チーム名	セット No	備考
第 4 コート	183	余暇研Q	vs	紅部レイ ダース	184	
第 17 試合	○				×	
第1セット	×	6	—	7	○	反則
第2セット	○	7	—	6	×	チーム番号 183
第3セット	○	5	—	4	×	
取得セット		2	—	1		
セットポイント計		18	—	17		チーム番号 184
V T戦			—			
合計ポイント		18	—	17		

○

×

のみ入力可

第 5 ブロック	セット No	チーム名	vs	チーム名	セット No	備考
第 5 コート	186	めしべ	vs	NAT花子	187	
第 17 試合	○				×	
第1セット	○	6	—	1	×	反則
第2セット	○	7	—	6	×	チーム番号 186
第3セット			—			
取得セット		2	—	0		
セットポイント計		13	—	7		チーム番号 187
V T戦			—			
合計ポイント		13	—	7		

○

×

のみ入力可

第 6 ブロック	セット No	チーム名	vs	チーム名	セット No	備考
第 6 コート	189	ホーネット ツ・レ ディース	vs	L	190	
第 17 試合	×				○	
第1セット	△	6	—	6	△	反則
第2セット	×	4	—	6	○	チーム番号 189
第3セット	○	6	—	5	×	
取得セット		1	(1)	1		
セットポイント計		16	—	17		チーム番号 190
V T戦			—			
合計ポイント		16	—	17		

×

○

のみ入力可