

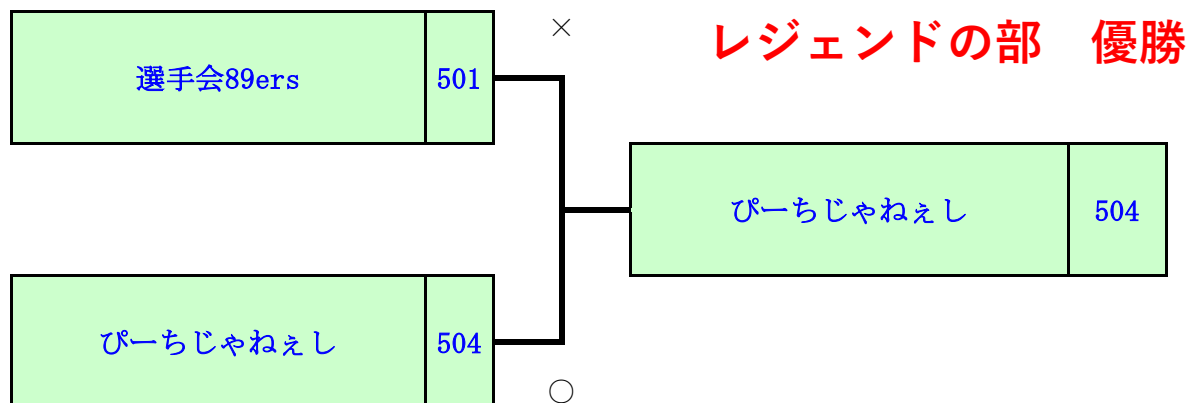
## レジェンドの部対戦表

ゼッケンNo.	チーム名	選手会89ers	高倉健と網走監獄	炎のムチ打ち同好会R	レジェンド 第1ブロック				
					勝	負	セット率	得失点	順位
501	選手会89ers	/	2 (1) 0 17 9 ○ ×	2 (1) 0 21 9 ○ ×	2	0	1.00	20	1
502	高倉健と網走監獄	0 (1) 2 9 17 × ○	/	0 (1) 2 17 21 × ○	0	2	0.00	-12	3
503	炎のムチ打ち同好会R	0 (1) 2 9 21 × ○	2 (1) 0 21 17 ○ ×	/	1	1	0.50	-8	2

ゼッケンNo.	チーム名	ぴーちじゃねえし	エコアハウスシニア	レガシー岩手	レジェンド 第2ブロック				
					勝	負	セット率	得失点	順位
504	ぴーちじゃねえし	/	2 (1) 0 23 9 ○ ×	2 (1) 0 18 15 ○ ×	2	0	1.00	17	1
505	エコアハウスシニア	0 (1) 2 9 23 × ○	/	1 (1) 1 11 19 × ○	0	2	0.25	-22	3
506	レガシー岩手	0 (1) 2 15 18 × ○	1 (1) 1 19 11 ○ ×	/	1	1	0.25	5	2

### 決勝トーナメント出場チーム一覧

区分	チーム名	ゼッケンNo.
1BL	選手会89ers	501
2BL	ぴーちじゃねえし	504



レジェンド 対戦表